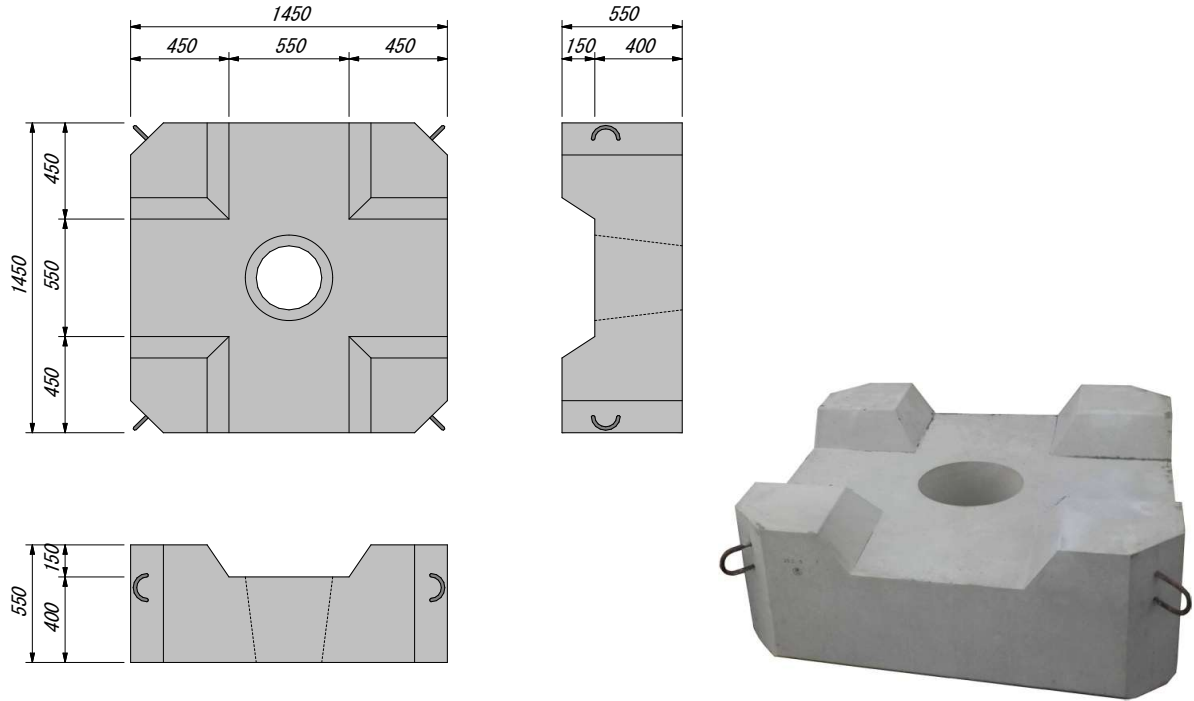


## 根固めブロック2.0t

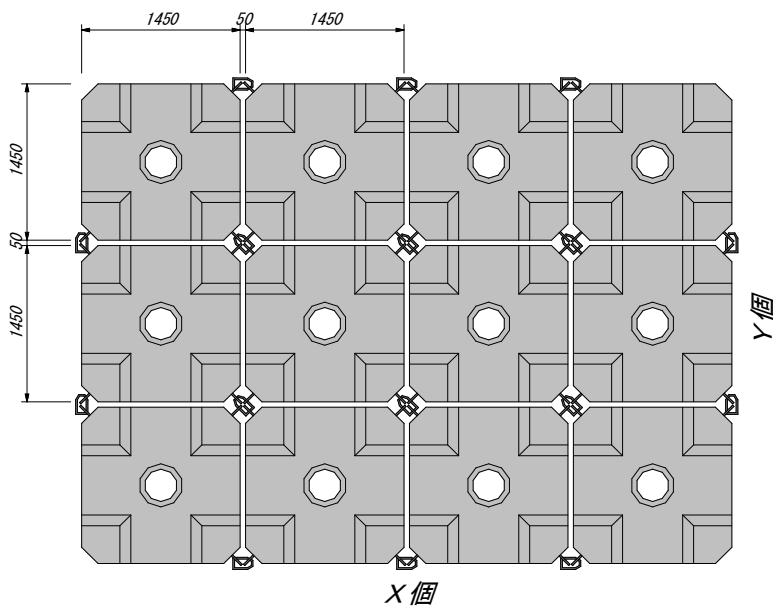
### ■規格図



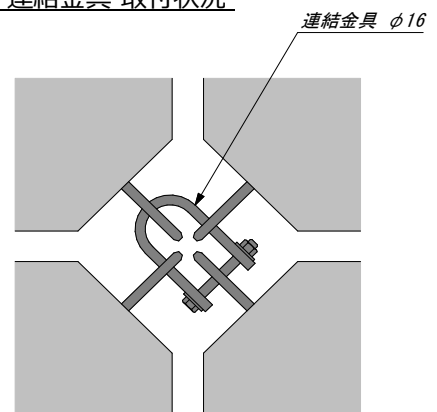
### ■寸法・重量

呼び名	主要部寸法 (mm)	体積 (m <sup>3</sup> )	参考質量 (kg)
2.0 t 型	1450×1450×550	0.874	2010

### 施工状況



### 連結金具 取付状況



#### ● 連結金具の個数算定

$$(X個 + 1) \times (Y個 + 1) - 4$$