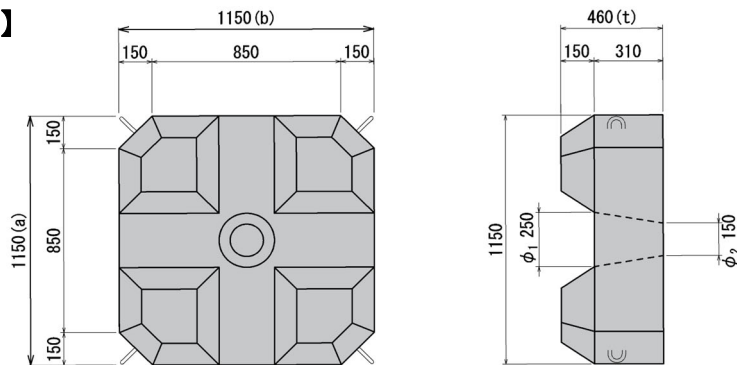


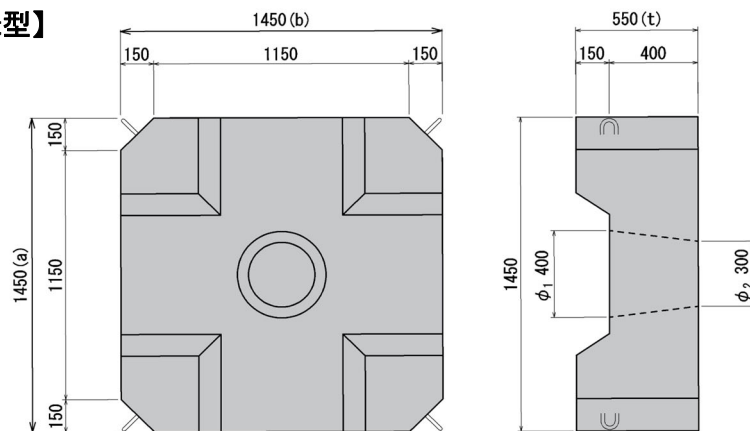
根固めブロック

■ 規格図

【1.0t型】



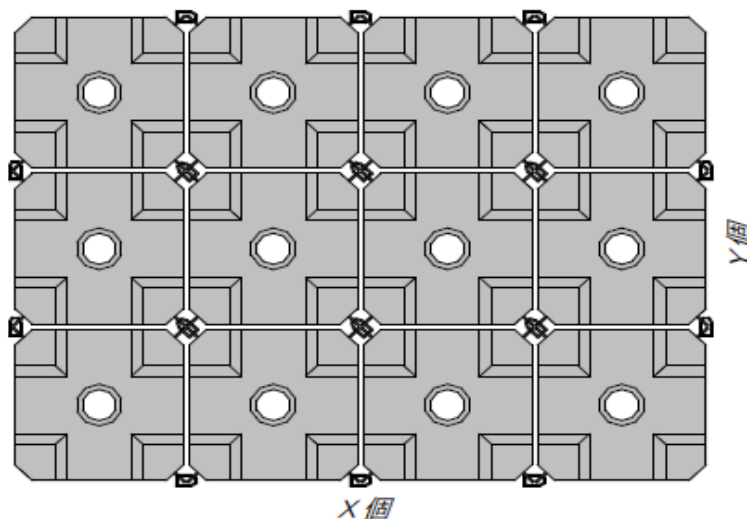
【2.0t型】



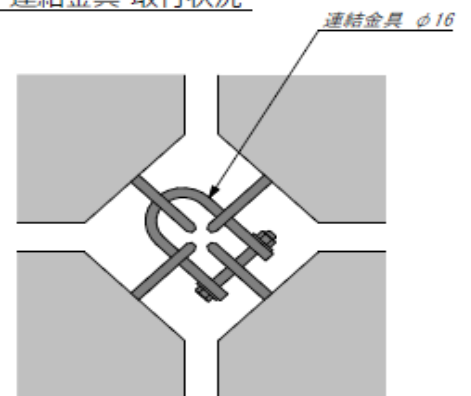
■ 寸法・質量

呼び名	主要部寸法 (mm)					体積 (m ³)	参考質量 (kg)
	a	b	t	φ ₁	φ ₂		
1.0 t 型	1150	1150	460	250	150	0.448	1030
2.0 t 型	1450	1450	550	400	300	0.874	2010

施工状況



連結金具 取付状況



● 連結金具の個数算定

$$(X個 + 1) \times (Y個 + 1) - 4$$