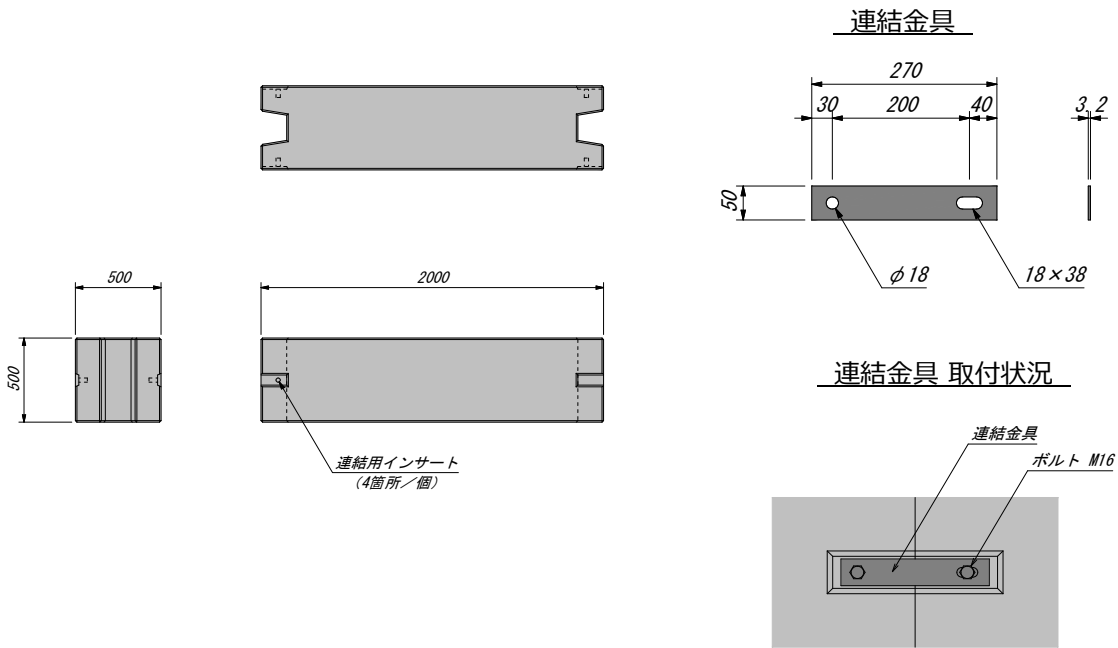


## 帯エブロック 500×500

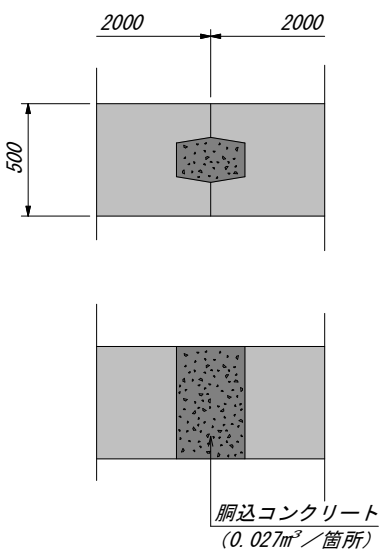
### ■規格図



### ■寸法・重量

| 呼び名   | 参考質量 (kg) | 胴込めコンクリート量 (m <sup>3</sup> /箇所) |
|-------|-----------|---------------------------------|
| H=500 | 1100      | 0.027                           |

#### 胴込めコンクリート部



#### 法留ブロックと併用する場合

